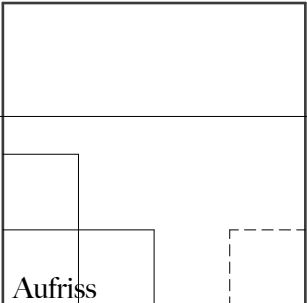


Horizont

Grundebene

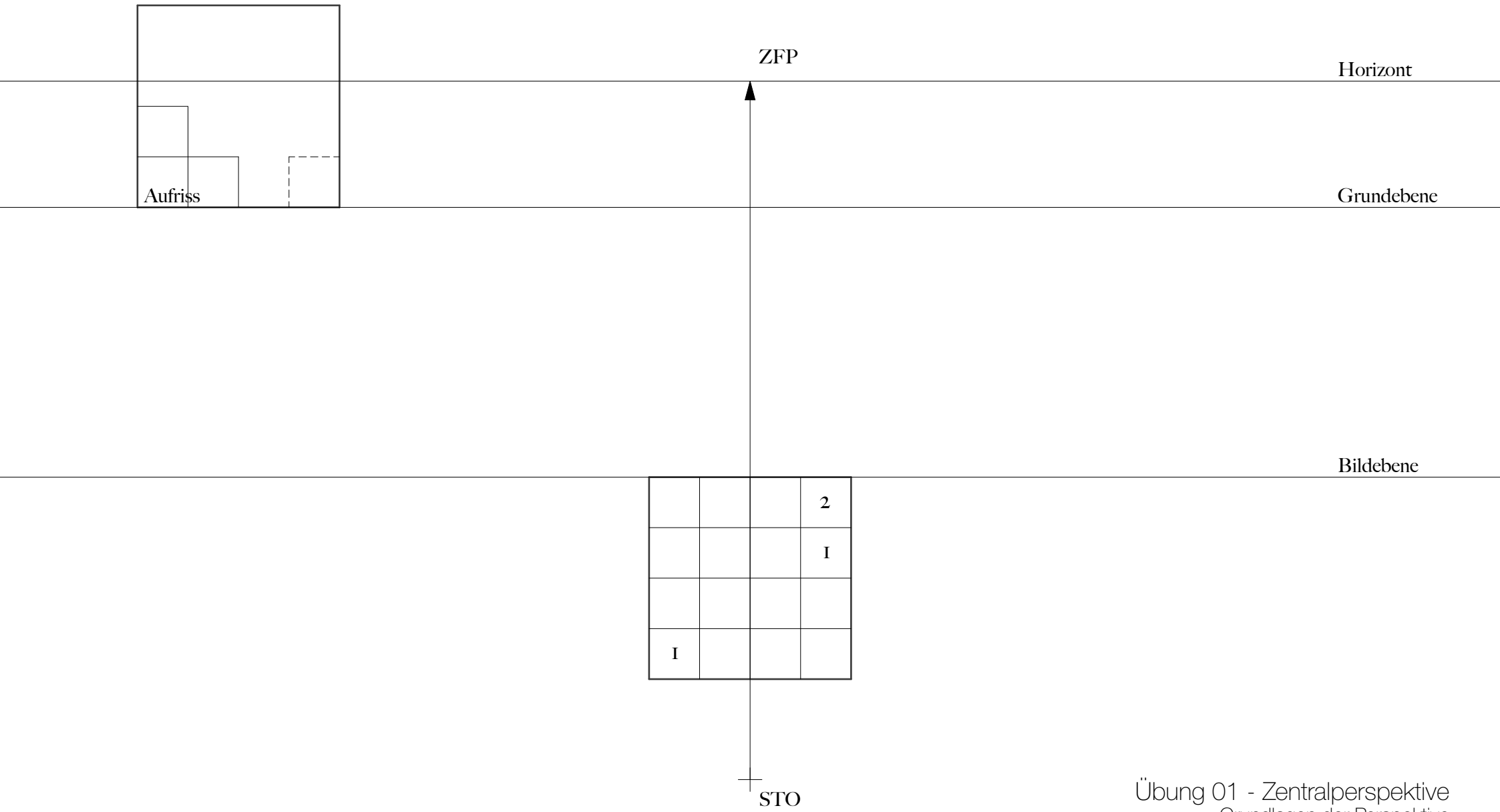
Bildebene

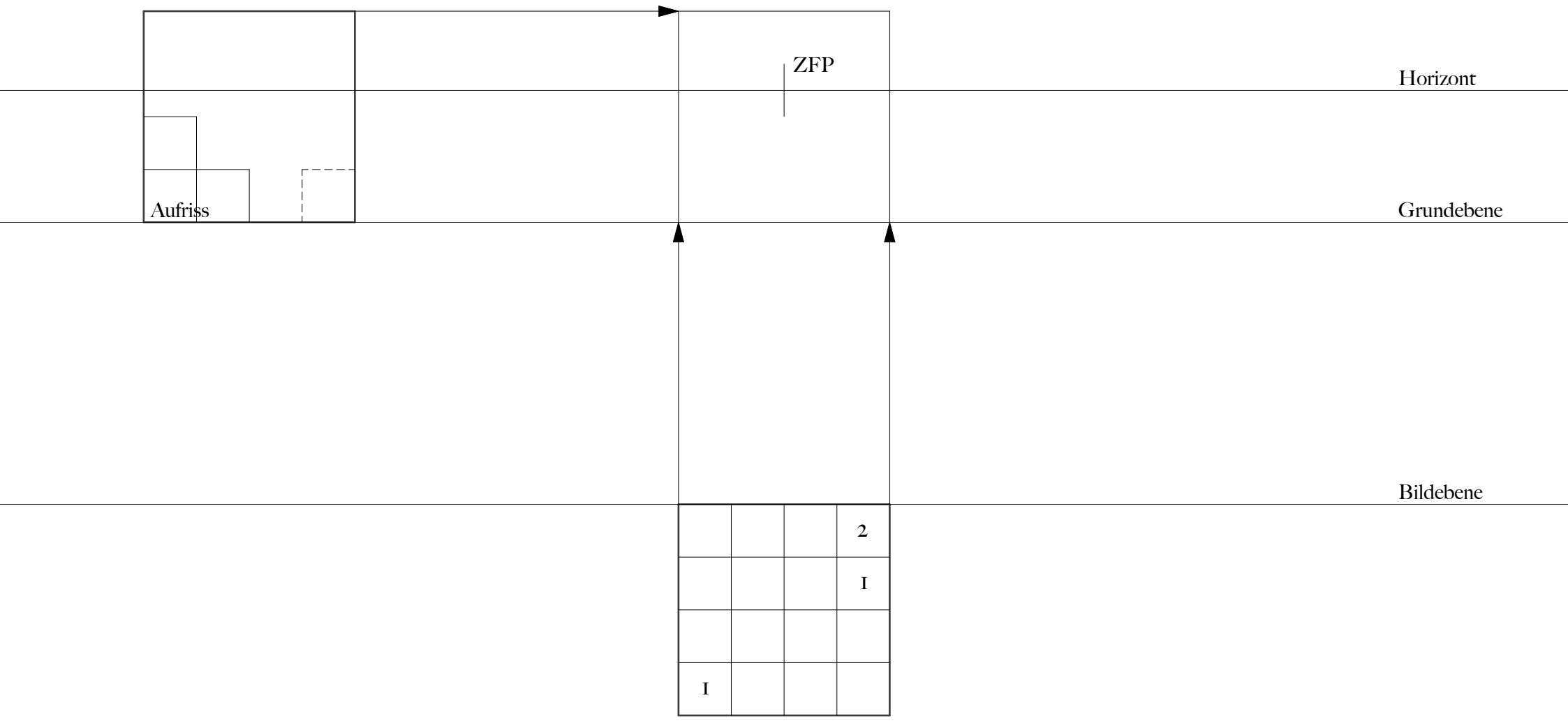


Aufriss

			2
			I
I			

+  
STO





Horizont

Grundebene

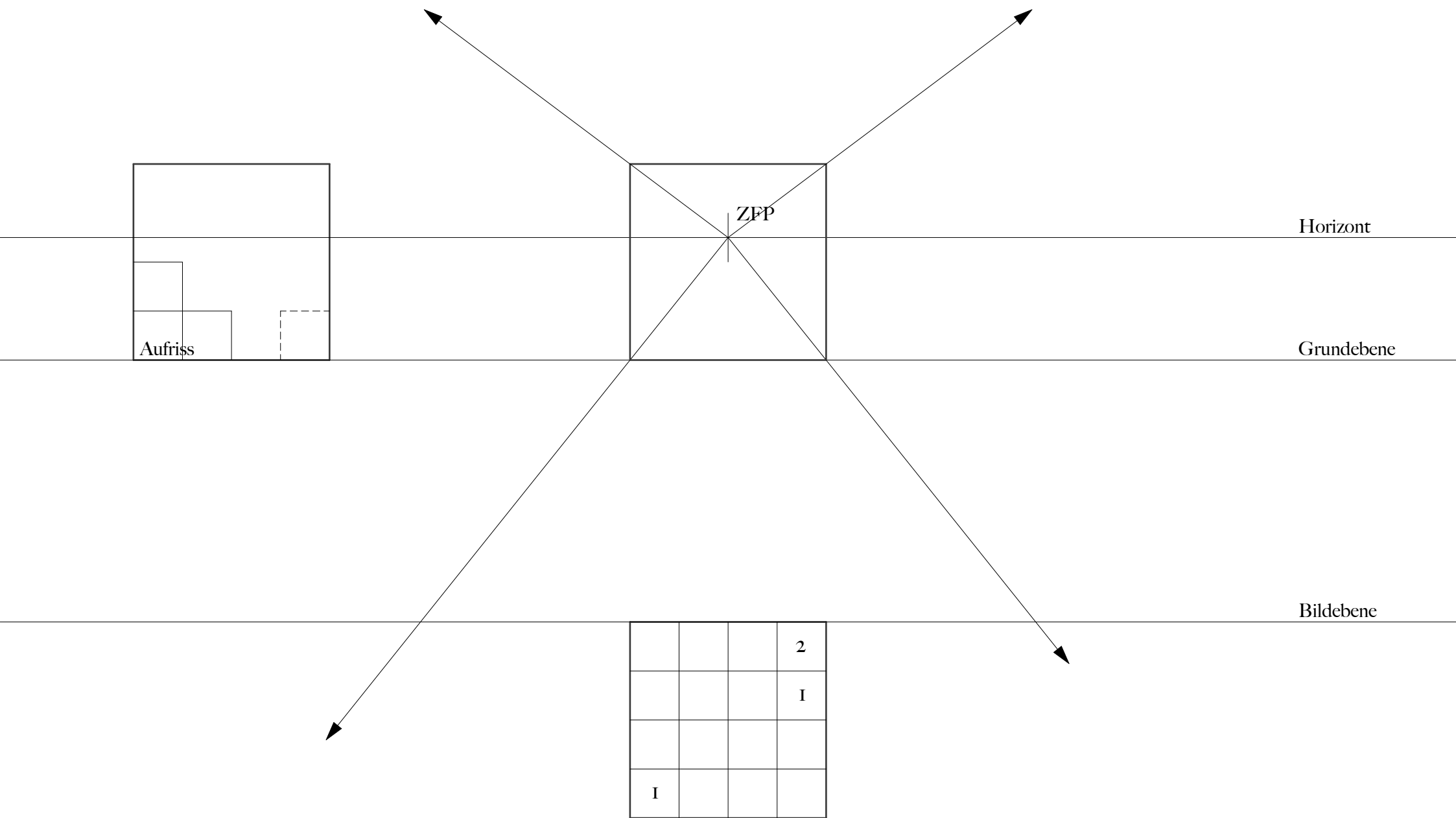
Bildebene

Aufriss

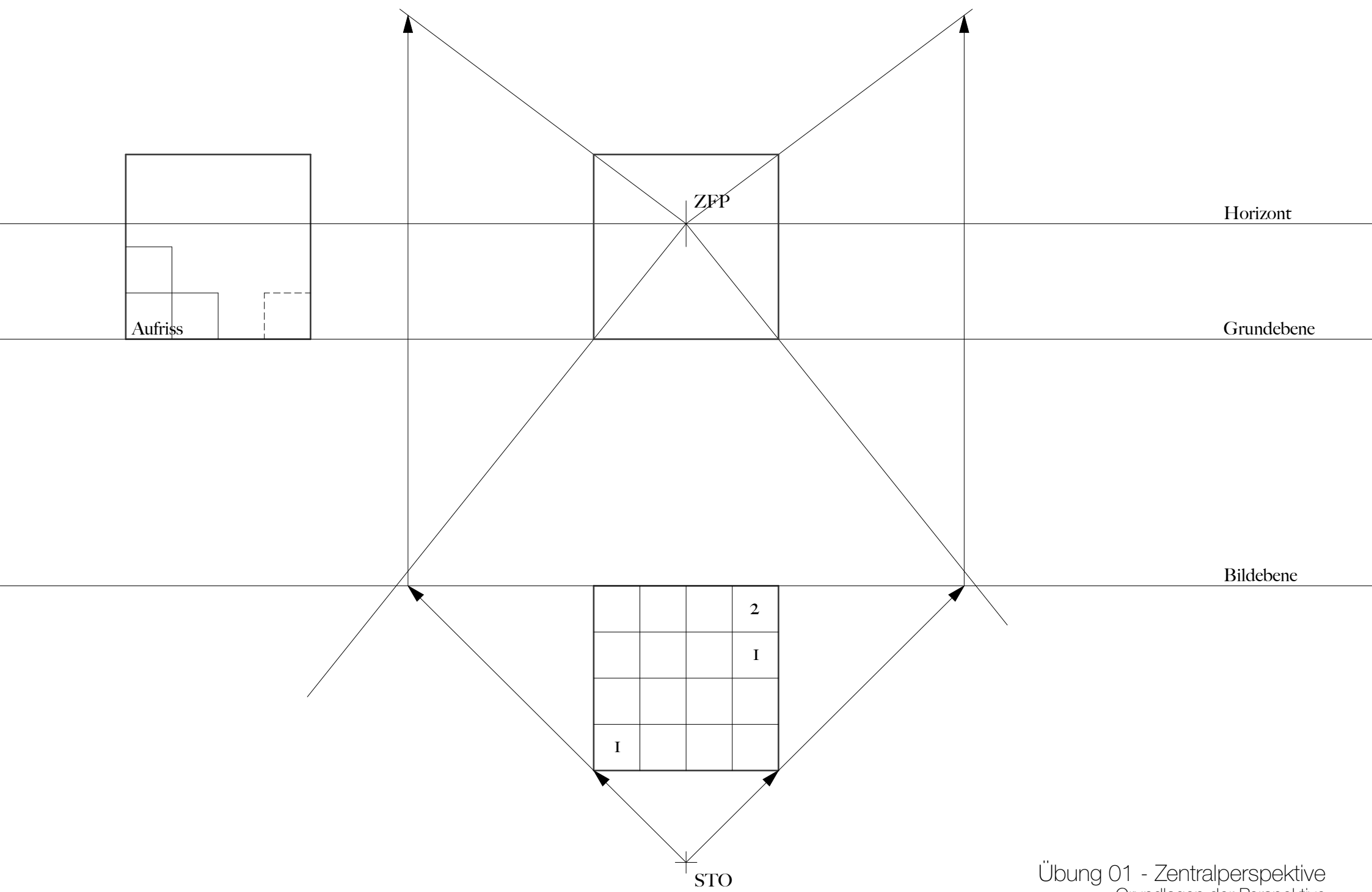
ZFP

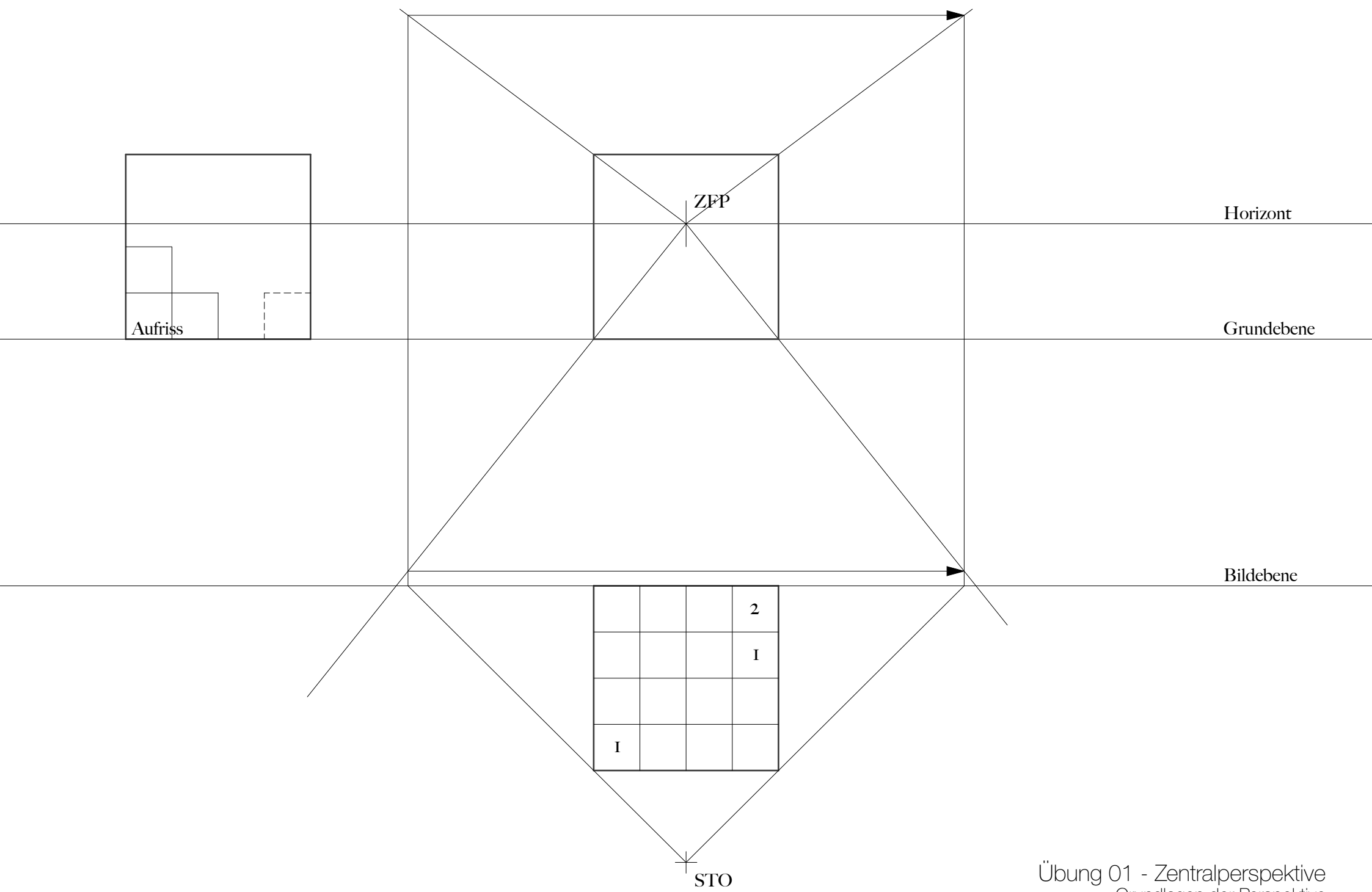
			2
			1
1			

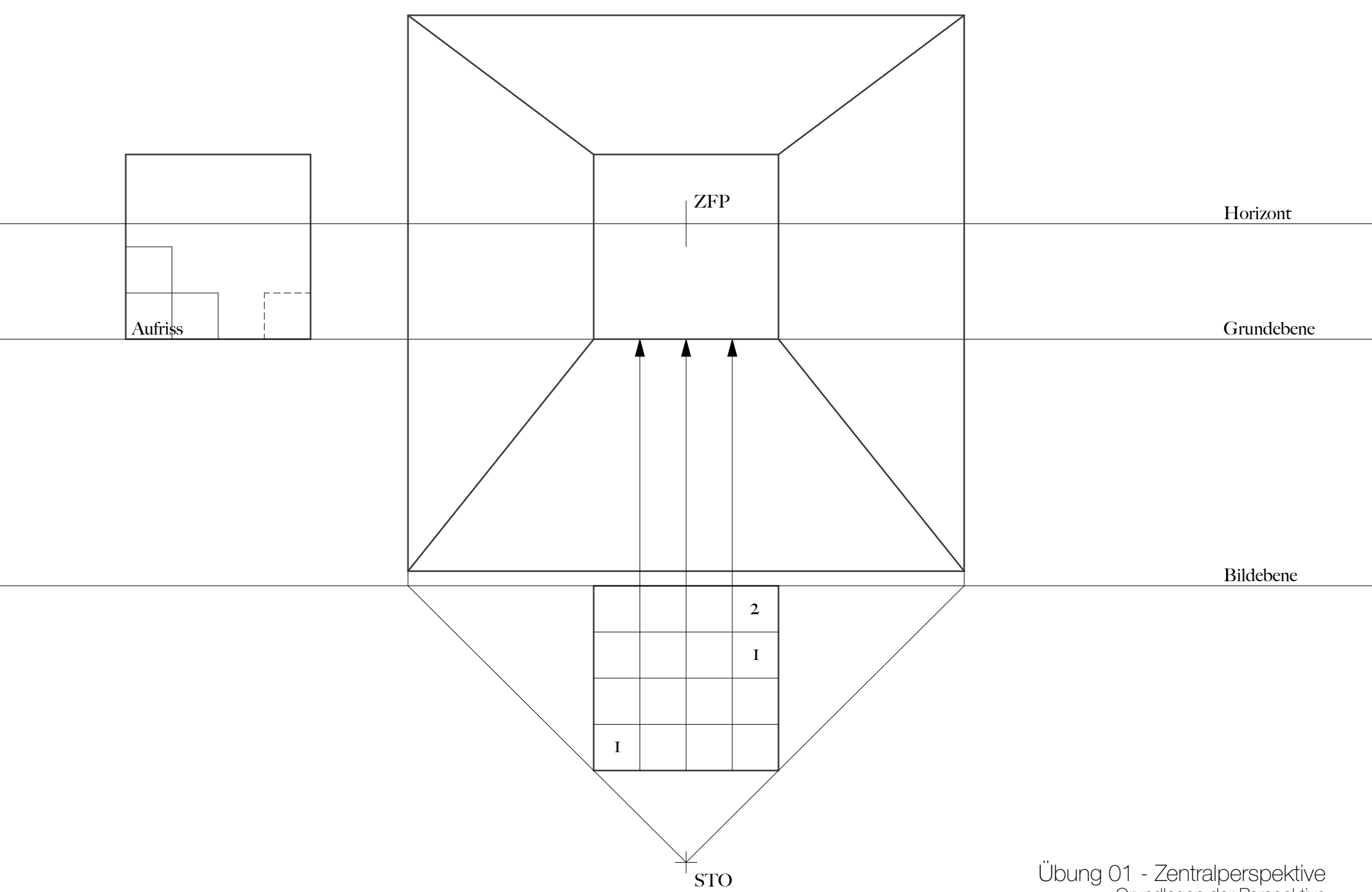
+ STO

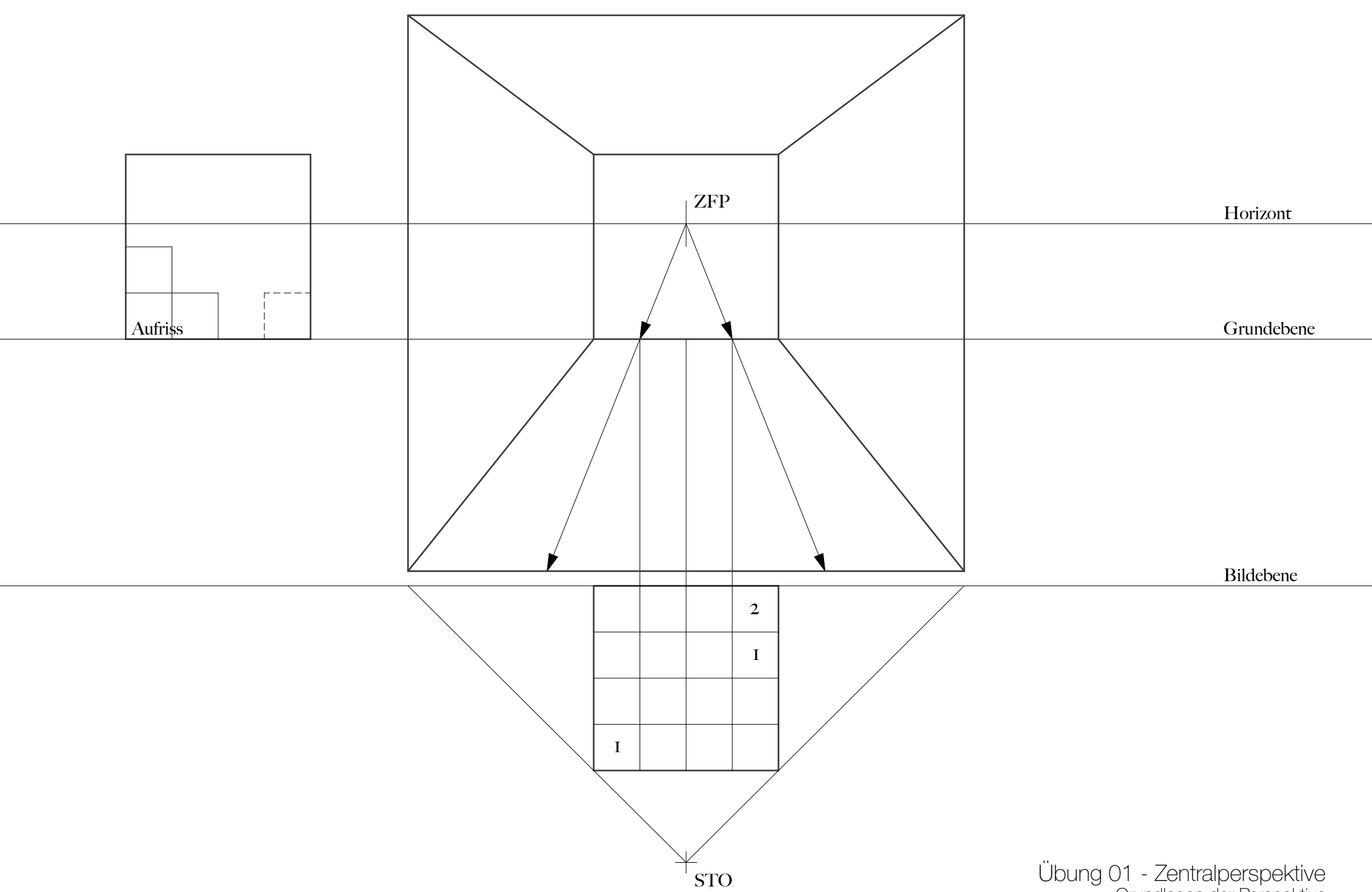


+  
STO

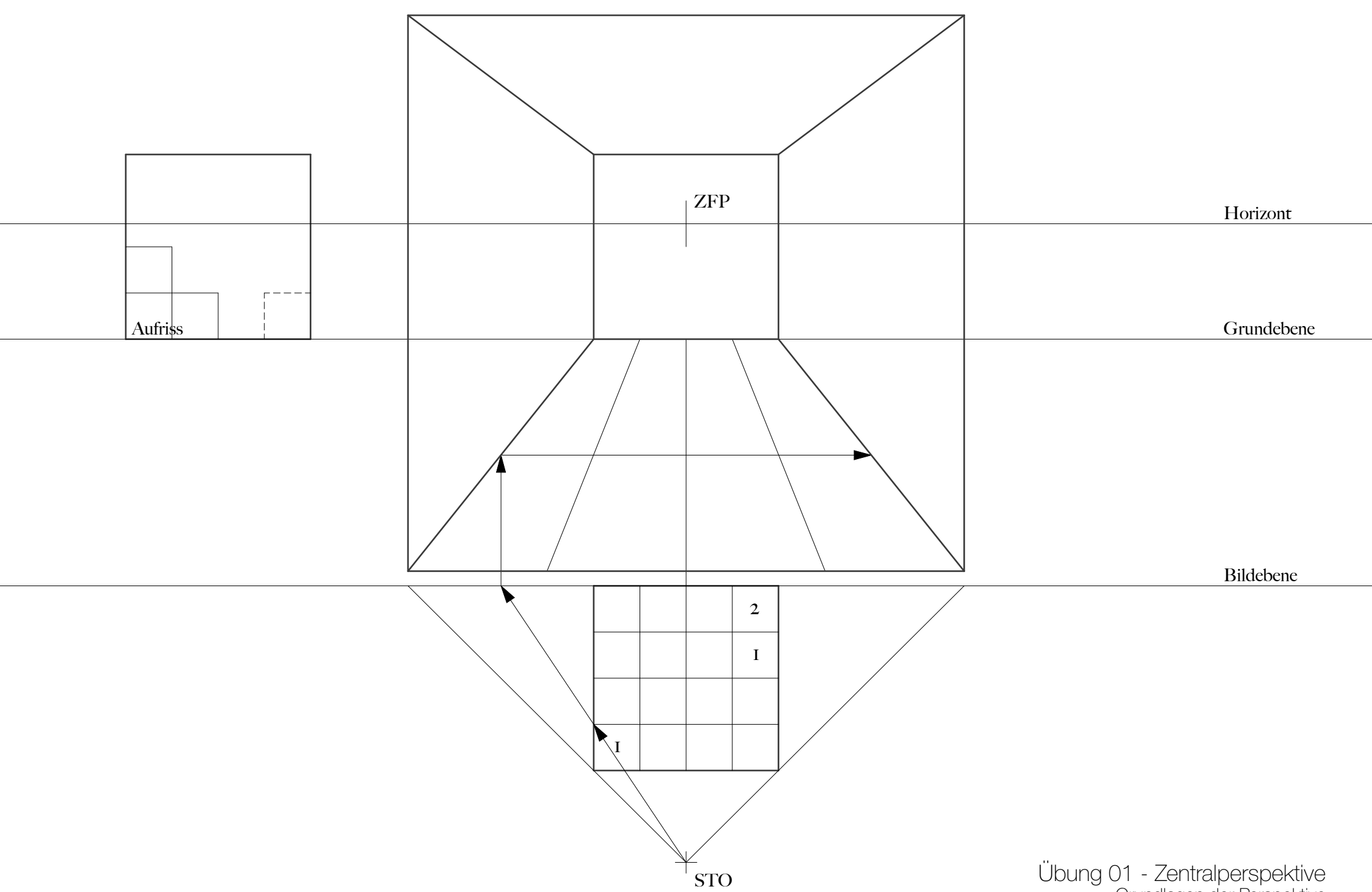


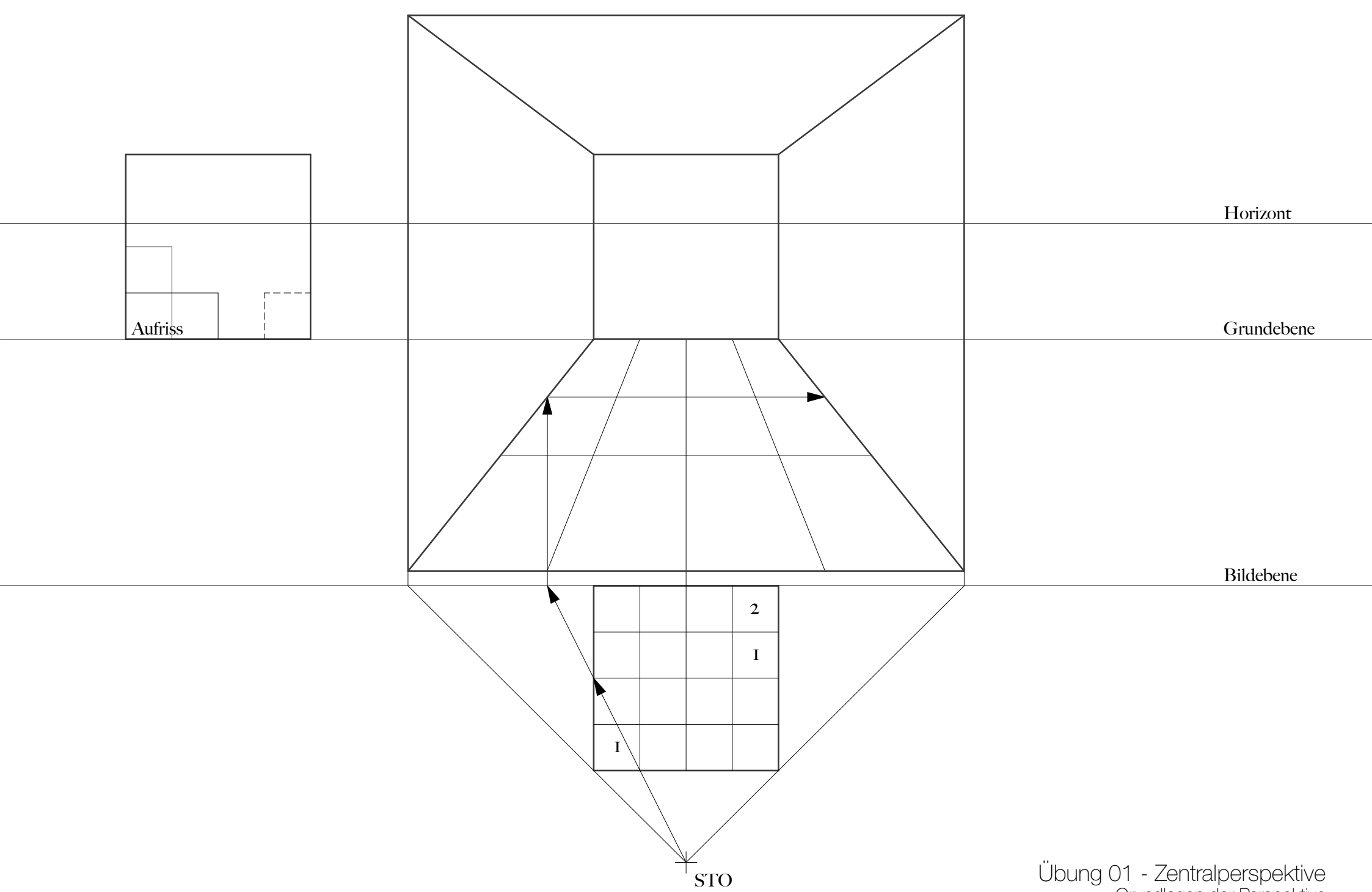












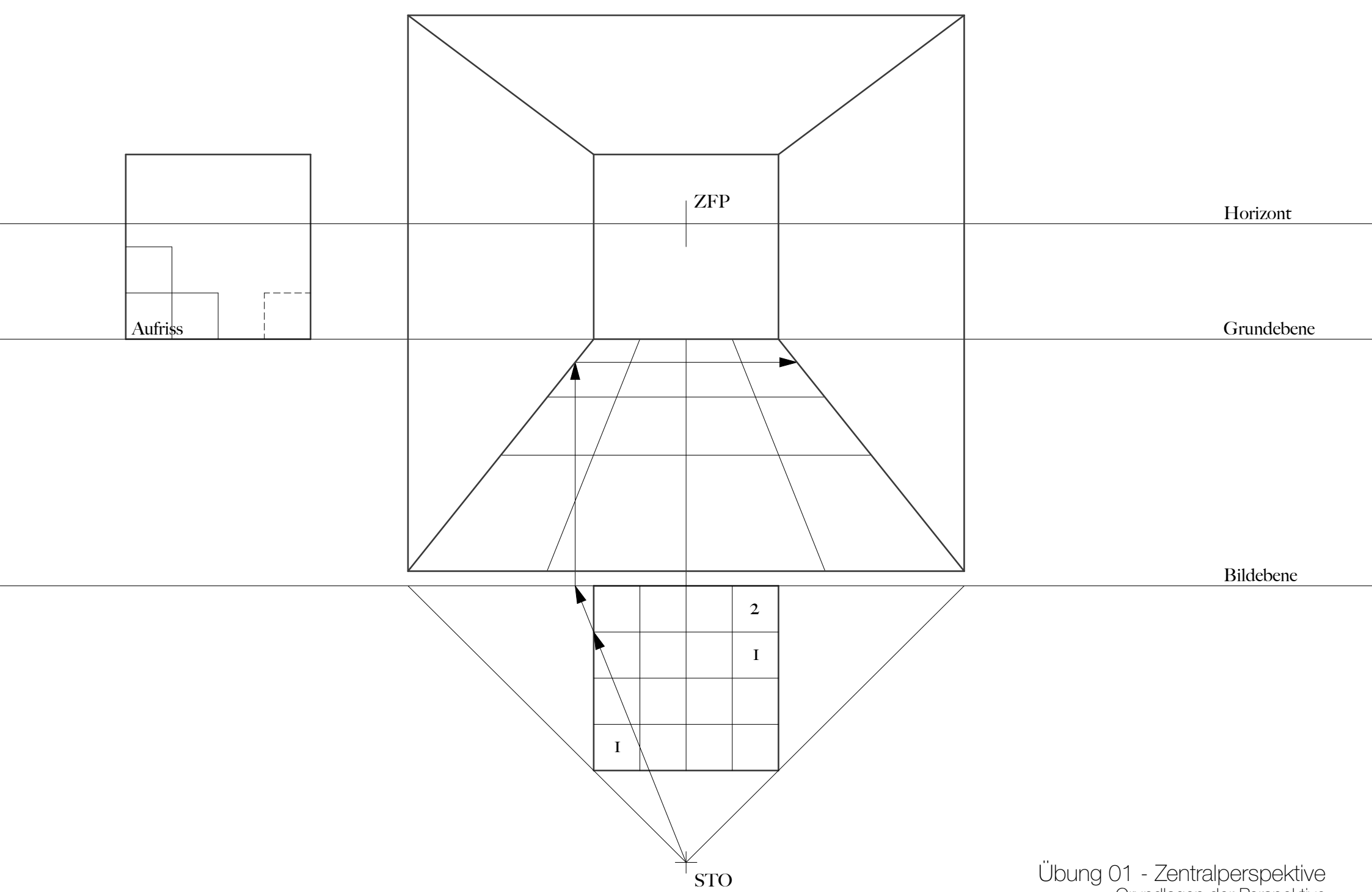
Horizont

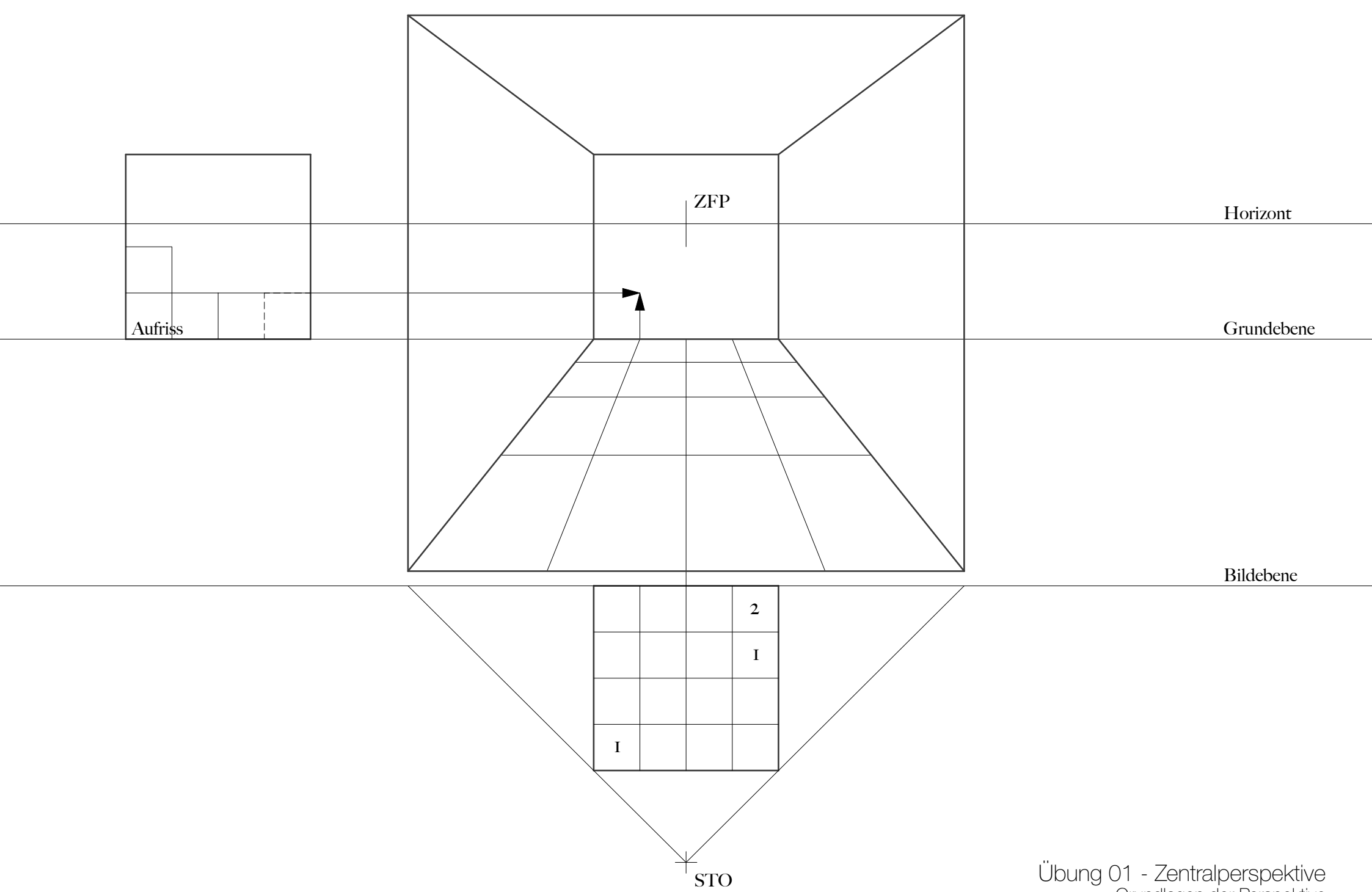
Grundebene

Bildebene

Aufriss

STO



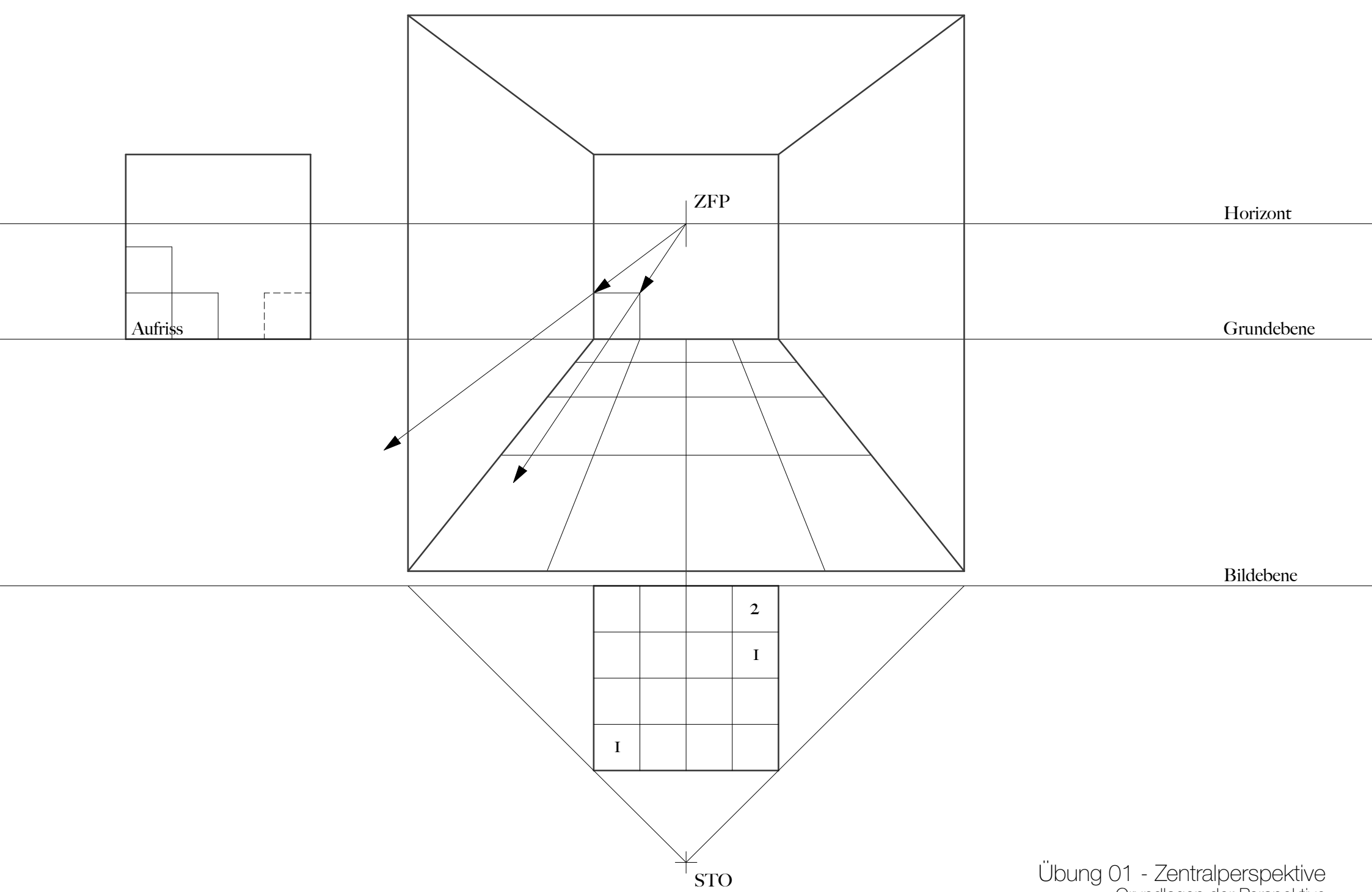


Horizont

Grundebene

Bildebene

STO



Horizont

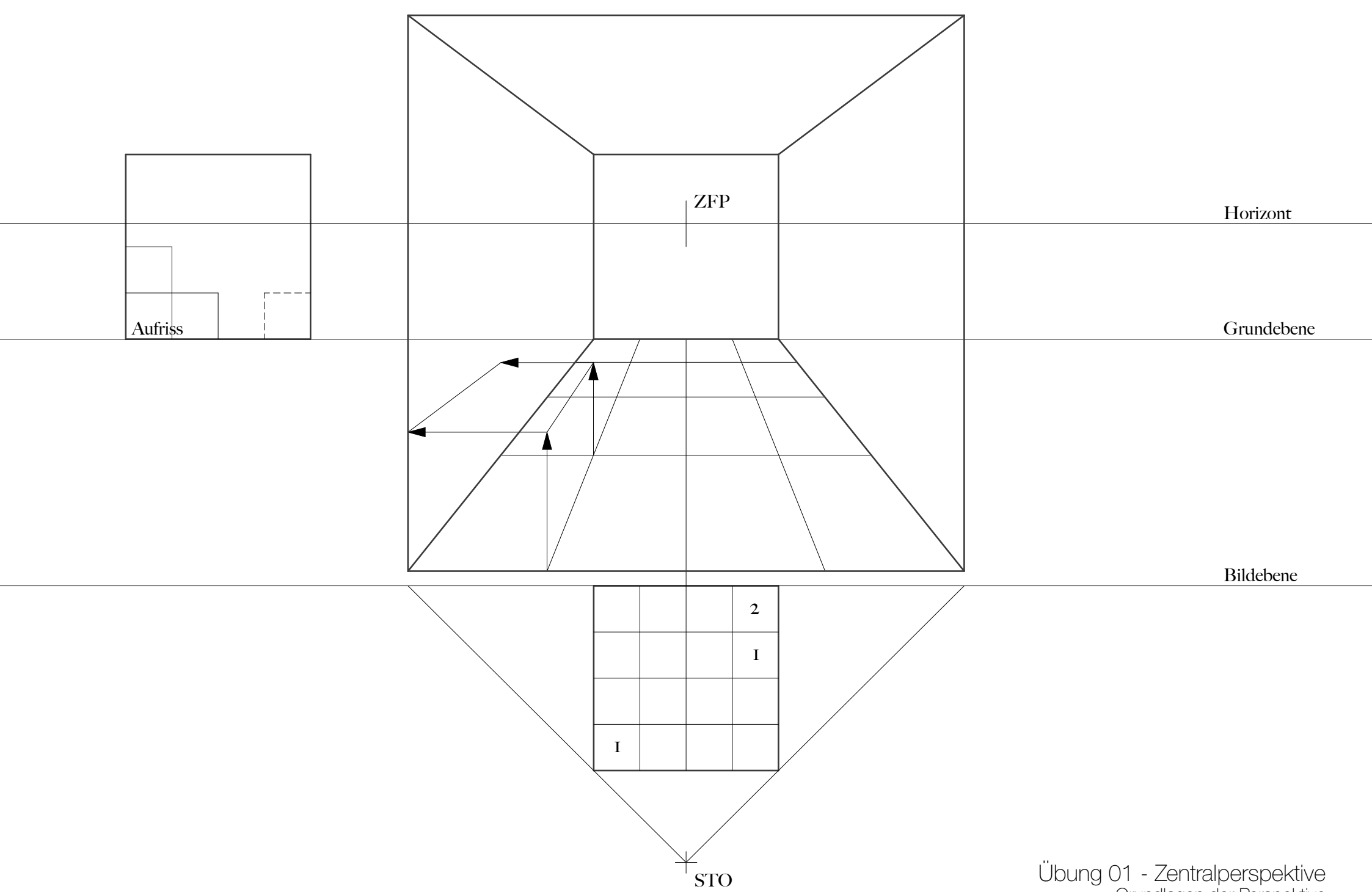
Grundebene

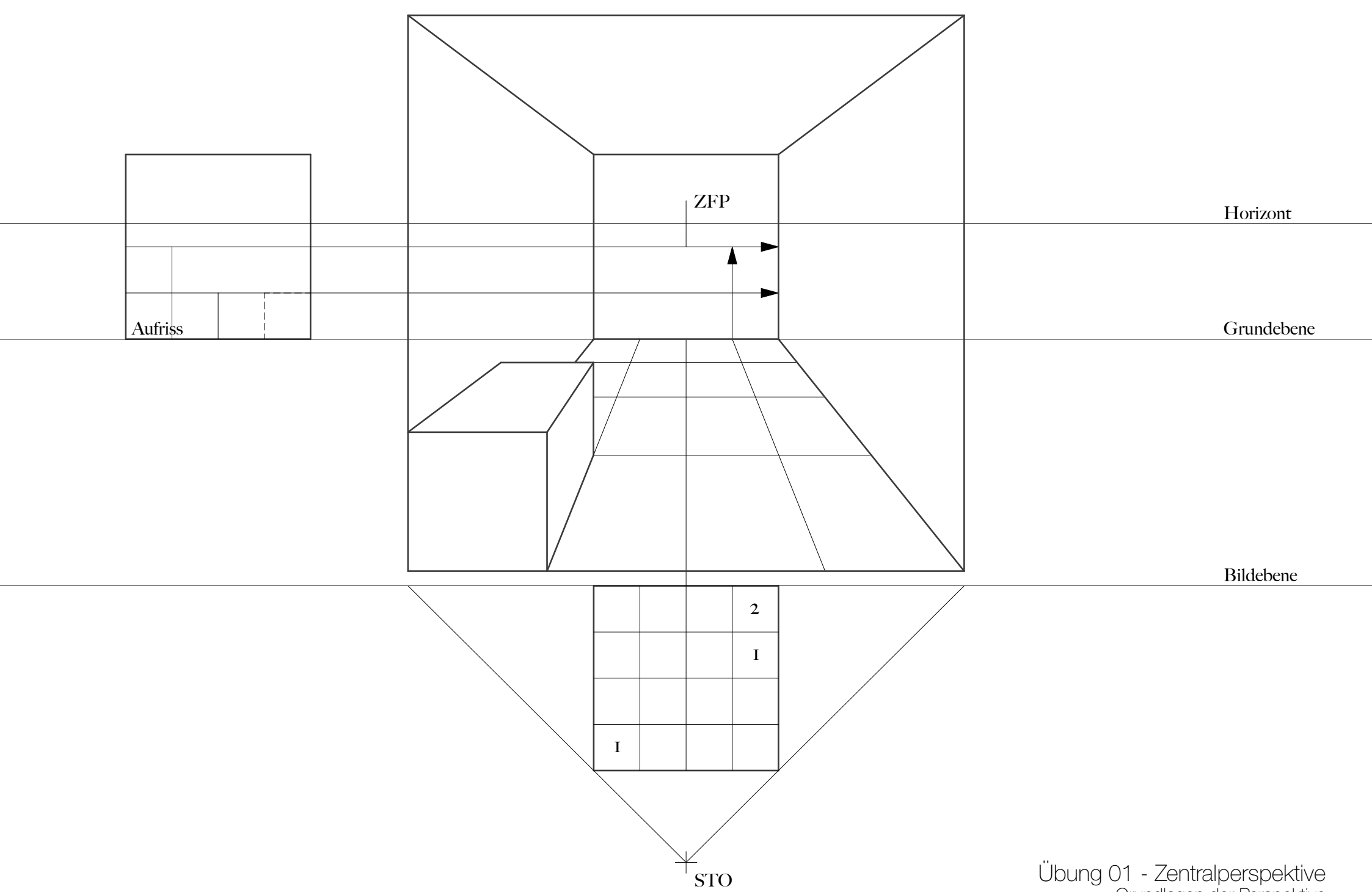
Bildebene

Aufriß

ZFP

STO





Horizont

Grundebene

Bildebene

Aufriß

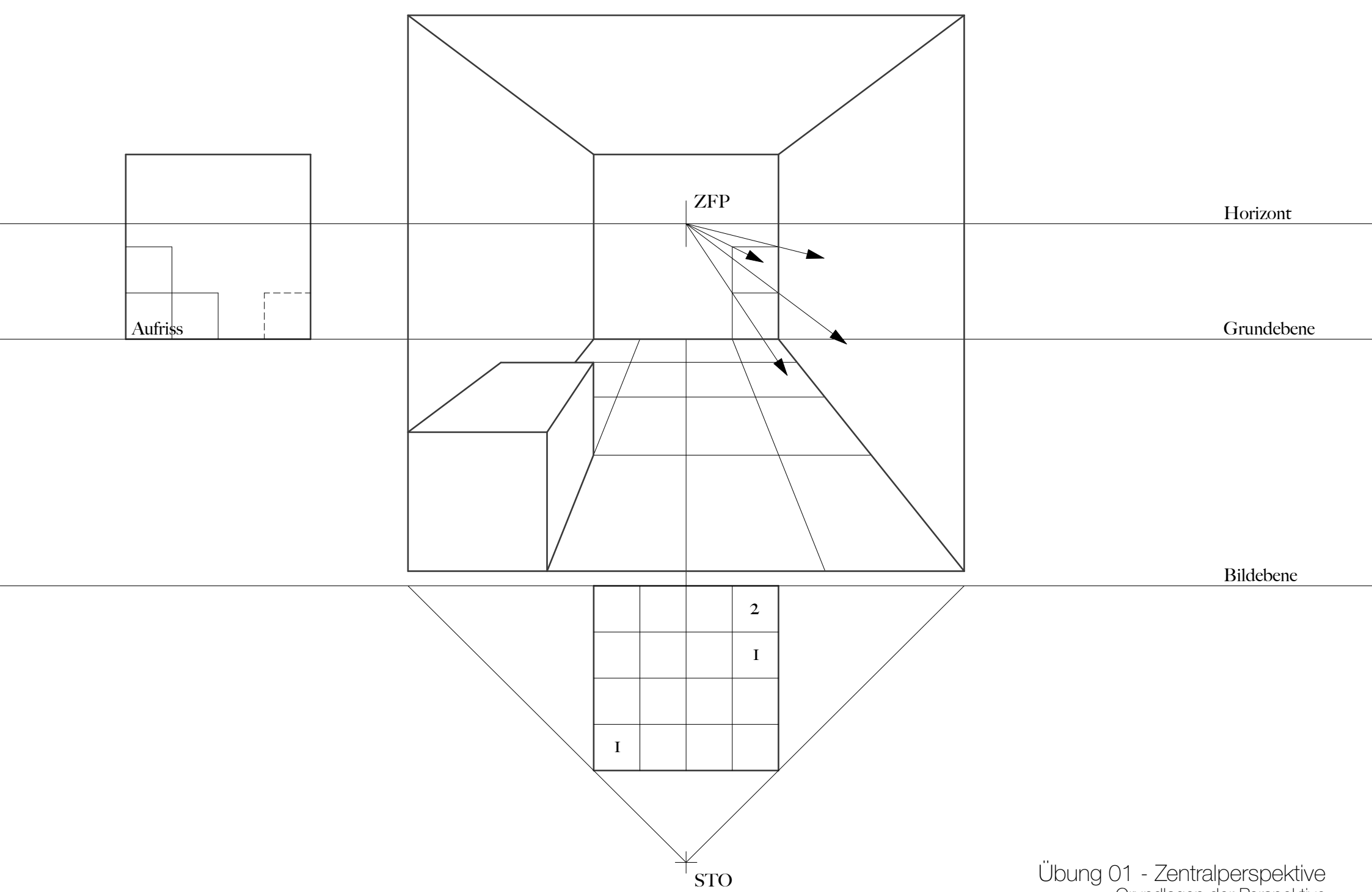
ZFP

STO

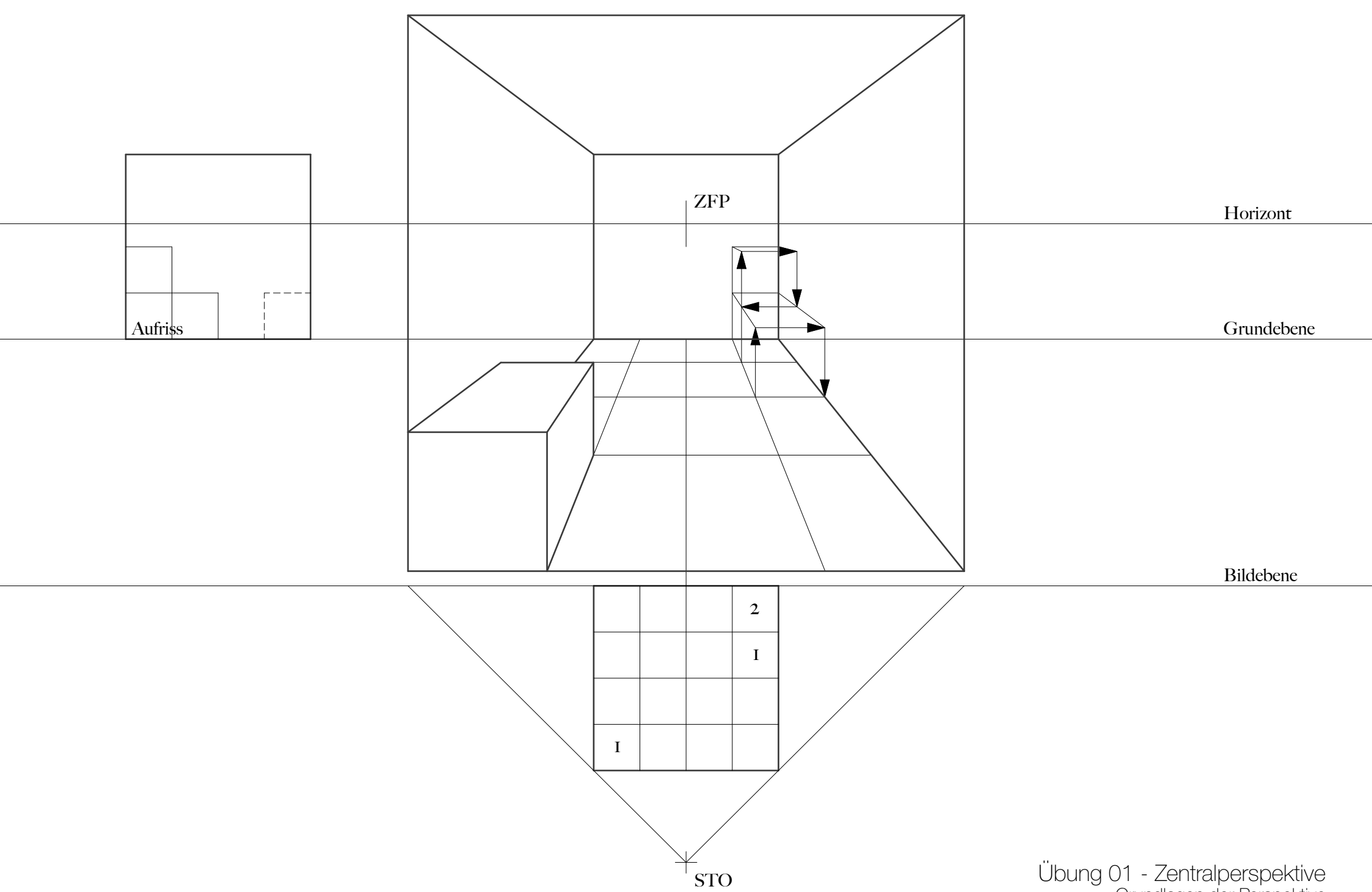
2

I

I







Horizont

Grundebene

Bildebene

STO

